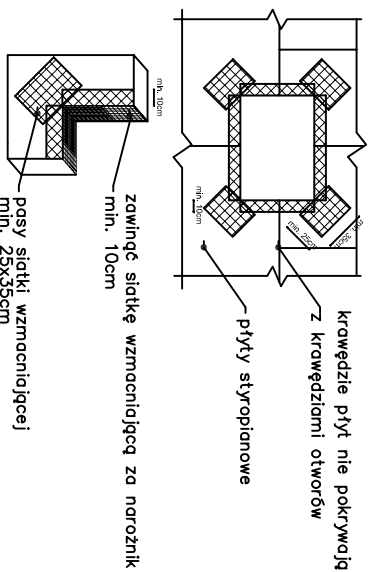
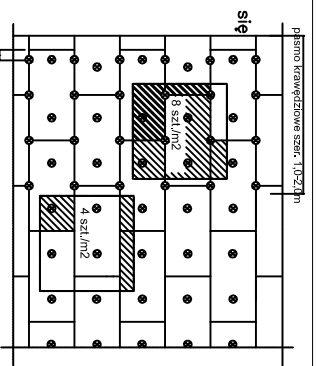


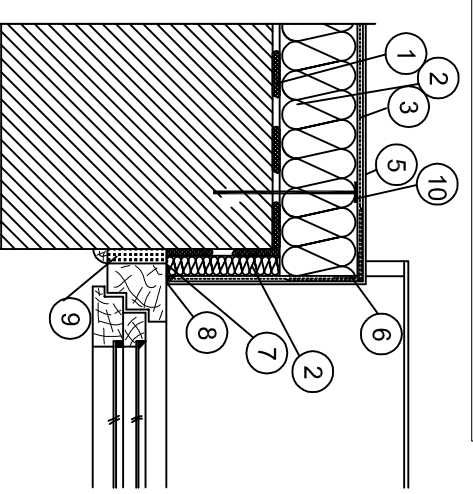
Dodatkowe wzmocnienie warstwy zbrojonej w narożnikach otworów



Dodatkowe mocowanie łącznikami mechanicznymi płyt styropianowych

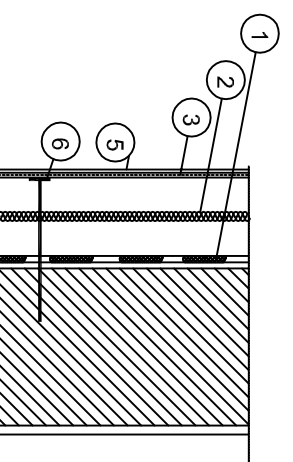


Docieplenie ościeży okiennych



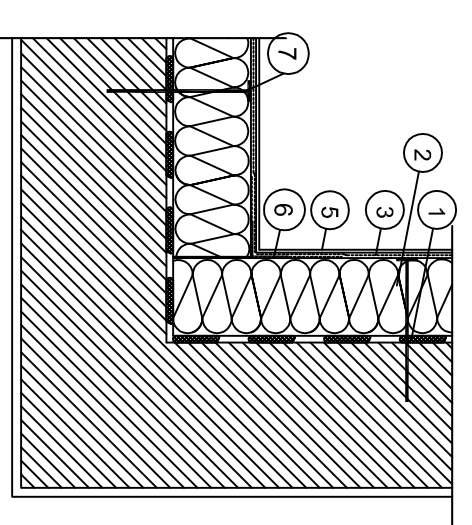
1. Zaprawa klejowa do przyklejania płyt styropianowych
2. Elewacyjna płyta ze styropianu
3. Zaprawa klejowa zbrojona siatką z włókna szklanego
5. Okładzina z płytek klinkierowych
6. Listwa narozna z siatką
7. Tasma rozprężna
8. Siłkonowa masa uszczelnijająca.
9. Pianka uszczelnijająca
10. Kolek do mocowania termoizolacji

Docieplenie ścian zewnętrznych



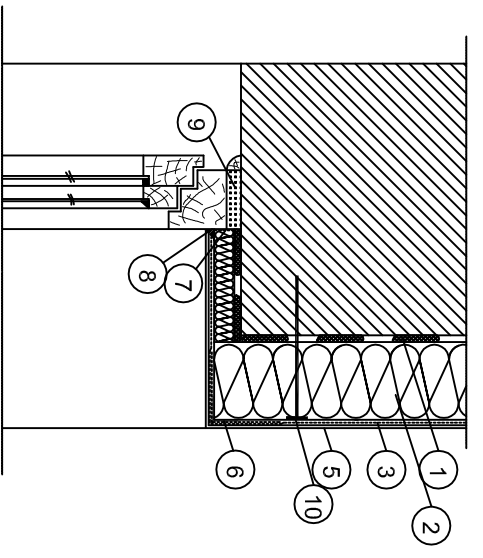
1. Zaprawa klejowa do przyklejania płyt styropianowych
2. Elewacyjna płyta ze styropianu
3. Zaprawa klejowa zbrojona siatką z włókna szklanego
5. Okładzina z płytek klinkierowych
6. Kolek do mocowania termoizolacji

Docieplenie narożnika wklęsłego



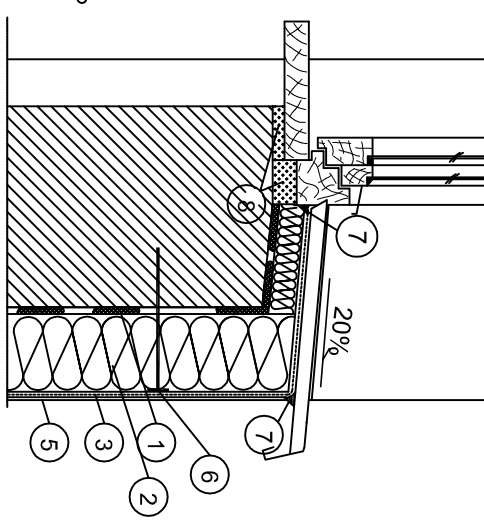
1. Zaprawa klejowa do przyklejania płyt styropianowych
2. Elewacyjna płyta ze styropianu
3. Zaprawa klejowa zbrojona siatką z włókna szklanego
5. Okładzina z płytek klinkierowych
6. Listwa narozna z siatką
7. Kolek do mocowania termoizolacji

Docieplenie nadproża



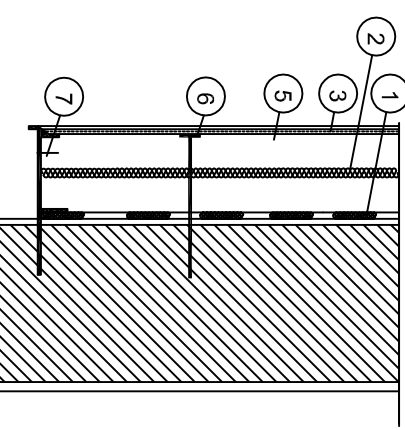
1. Zaprawa klejowa do przyklejania płyt styropianowych
2. Elewacyjna płyta ze styropianu
3. Zaprawa klejowa zbrojona siatką z włókna szklanego
5. Okładzina z płytek klinkierowych
6. Listwa narozna z siatką
7. Tasma rozprężna
8. Siłkonowa masa uszczelnijająca.
9. Pianka uszczelnijająca
10. Kolek do mocowania termoizolacji

Docieplenie muru podokleinnego



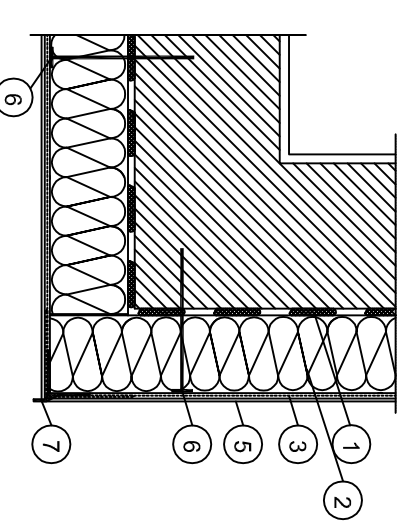
1. Zaprawa klejowa do przyklejania płyt styropianowych
2. Elewacyjna płyta ze styropianu
3. Zaprawa klejowa zbrojona siatką z włókna szklanego
5. Okładzina z płytek klinkierowych
6. Kolek do mocowania termoizolacji
7. Siłkonowa masa uszczelnijająca.
8. Pianka uszczelnijająca

Rozpoczęcie docieplenia od listwy startowej



1. Zaprawa klejowa do przyklejania płyt styropianowych
2. Elewacyjna płyta ze styropianu
3. Zaprawa klejowa zbrojona siatką z włókna szklanego
5. Okładzina z płytek klinkierowych
6. Kolek do mocowania termoizolacji
7. Listwa startowa zakończona kapinosem

Montaż kapinosa na nadprożach



1. Zaprawa klejowa do przyklejania płyt styropianowych
2. Elewacyjna płyta ze styropianu
3. Zaprawa klejowa zbrojona siatką z włókna szklanego
5. Okładzina z płytek klinkierowych
6. Kolek do mocowania termoizolacji
7. Listwa PCV z kapinosem i siatką

1. Zaprawa klejowa do przyklejania płyt styropianowych
2. Elewacyjna płyta ze styropianu
3. Zaprawa klejowa zbrojona siatką z włókna szklanego
5. Okładzina z płytek klinkierowych
6. Listwa narozna z siatką
7. Kolek do mocowania termoizolacji

ROZBUDOWA I NADBUDOWA I PRZEbudOWA BUDYNKU ZESPOŁU SZKOŁY SPRACZANIACH W PYSKOWICACH PLAC ŚRUBICA POKATOWSKIEGO 2, 44-130 PYSKOWICE DZ. 44-1/129/10		<b>INWESTPROJEKT</b> Korporacja Projektantów Rachibórz ul. Kamienna 21 tel. (32)4150254		PBW	A	16
temat projektu	TECHNOLOGIA WYKONANIA OCIEPLENIA			data	08.2015	1:100
inwestor	Starostwo Powiatowe w Gliwicach, ul. Zygmunta Starego 17, 44-100 Gliwice			branża		
projektant	mgr inż. arch. Tomasz Bilnowski nr upr. SW - 34/2007			nr rys.		
opracował	mgr inż. arch. Małgorzata Męczarska, mgr inż. arch. Marek Męczarski					
sprawdził	mgr inż. arch. Wojciech Frączek nr upr. AB.III.7131-85/01					
program kreśli	Intersoft IntellCAD PREMIUM 6.2, nr licencji 6W0R-CSP4-S74N-09BY					
						nr projektu
						03-08/2015